

Hydraulischer Flanschspreizer

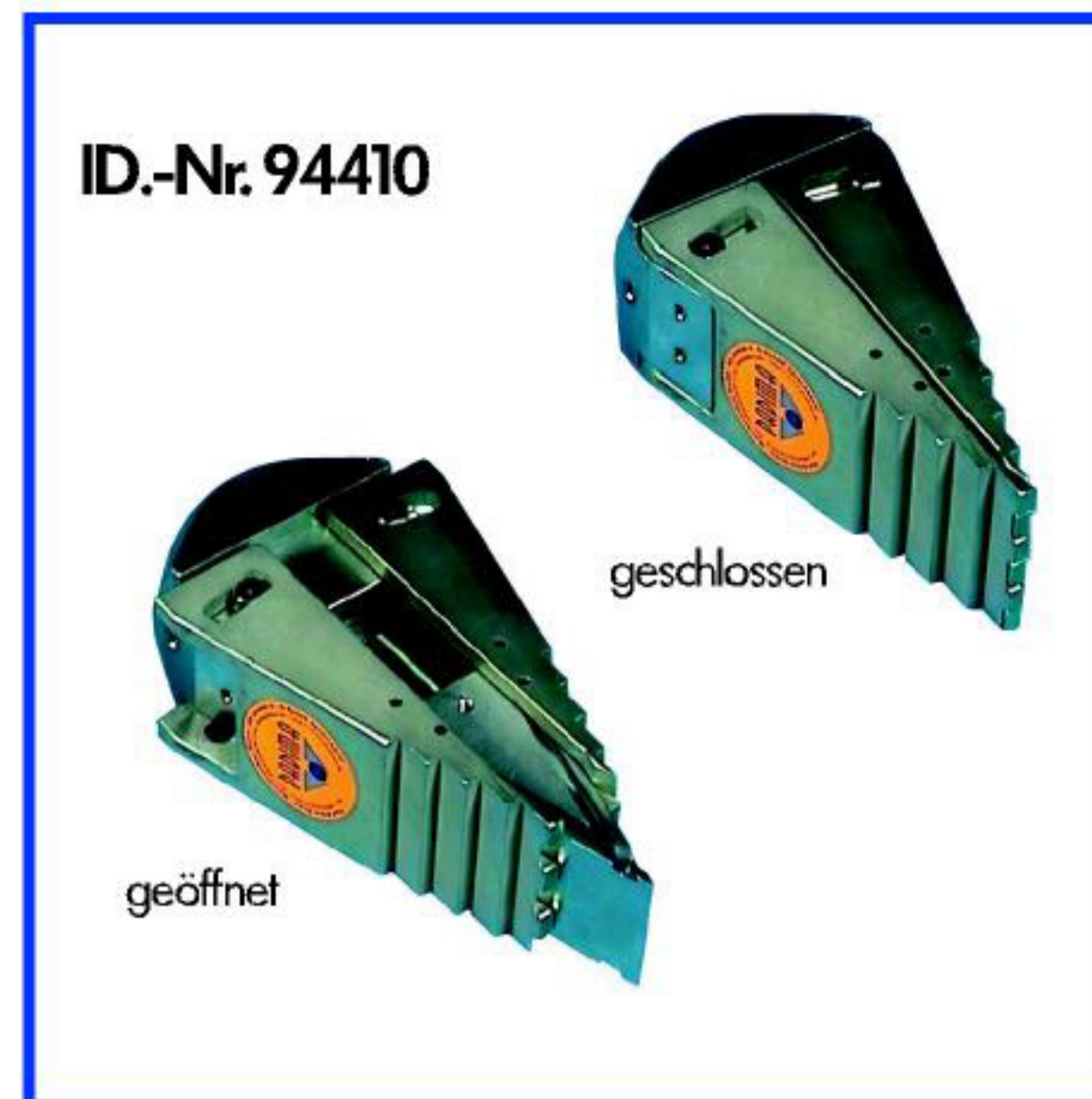
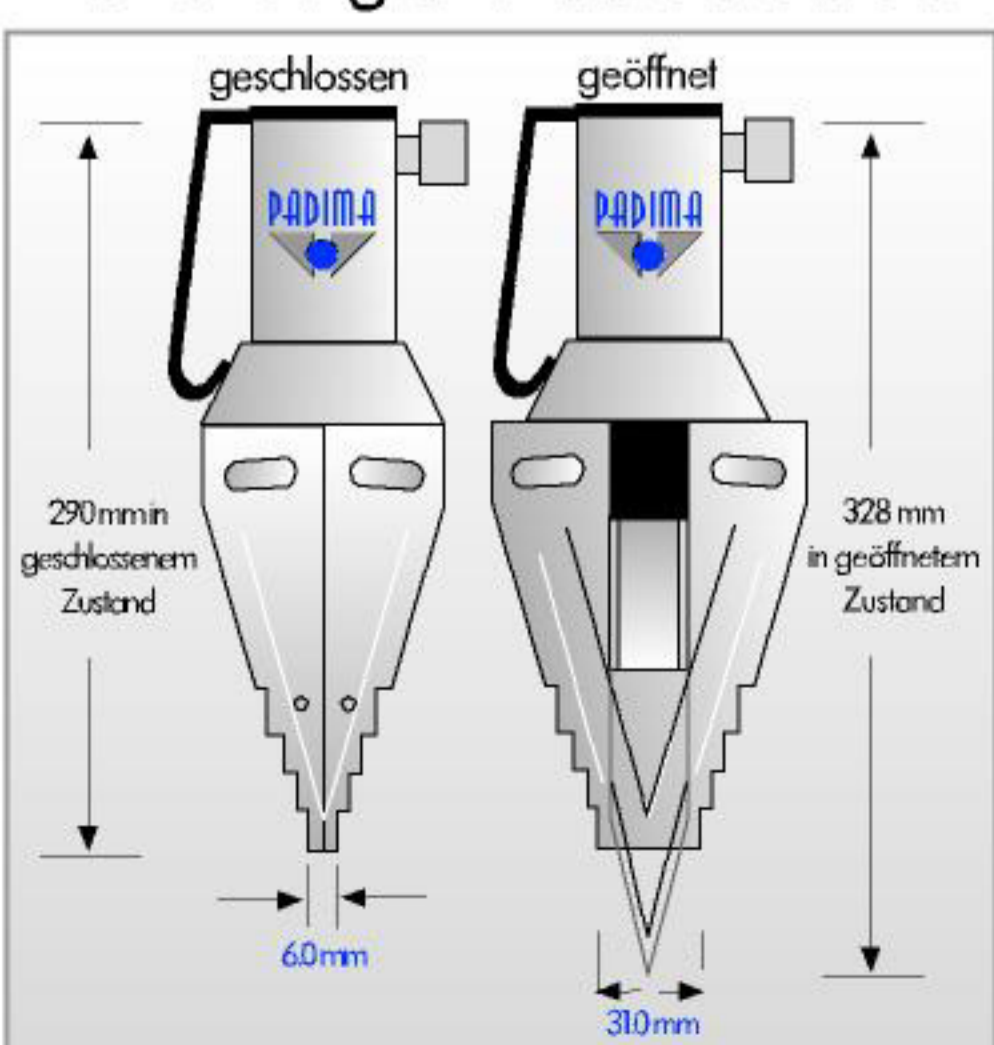
Flanschspreizer

Besondere Merkmale:

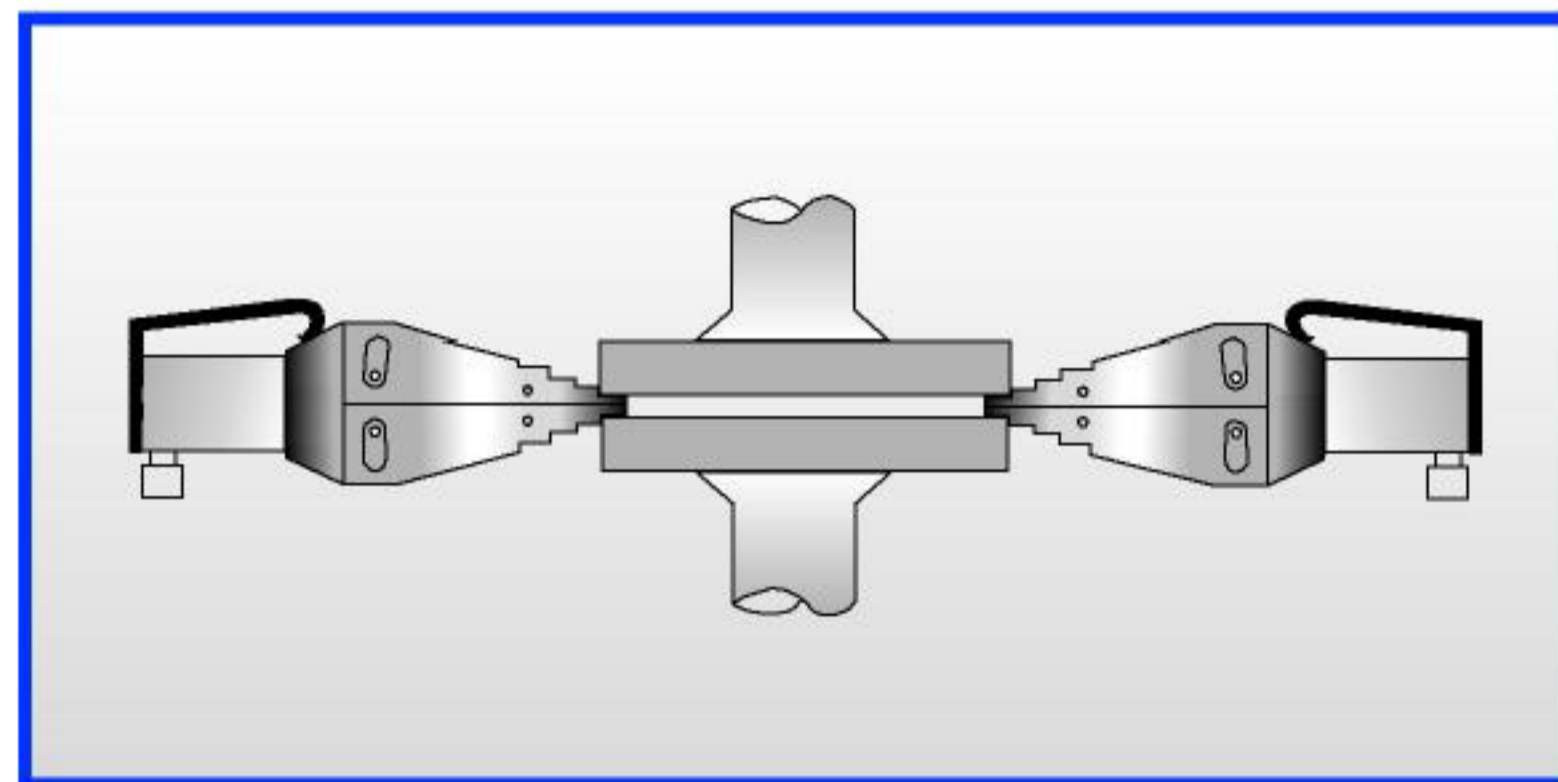
- Benötigt nur einen Zugangsspalt von 6mm
- Robustes Leichtgewichtwerkzeug gerade 5 Kg
- Tragbar
- Einfach zu handhaben
- Gesamte Länge - gerade 290mm
- Stufenloser mechanischer Rückzug
- Vielseitig - kann auf der Seite liegend verwendet werden
- 25mm Spreizung bei nur 54mm Hub
- Schlanke, gleichförmige Konstruktion
- Bei einem Arbeitsdruck von 700 bar wird eine Spreizkraft von 14 t erzeugt
- Erfordert ein Minimum an Wartung
- Ineinandergreifende erste Stufe verbessert die Sicherheit durch ein festes Halten an den Spitzen

Betriebsmerkmale:

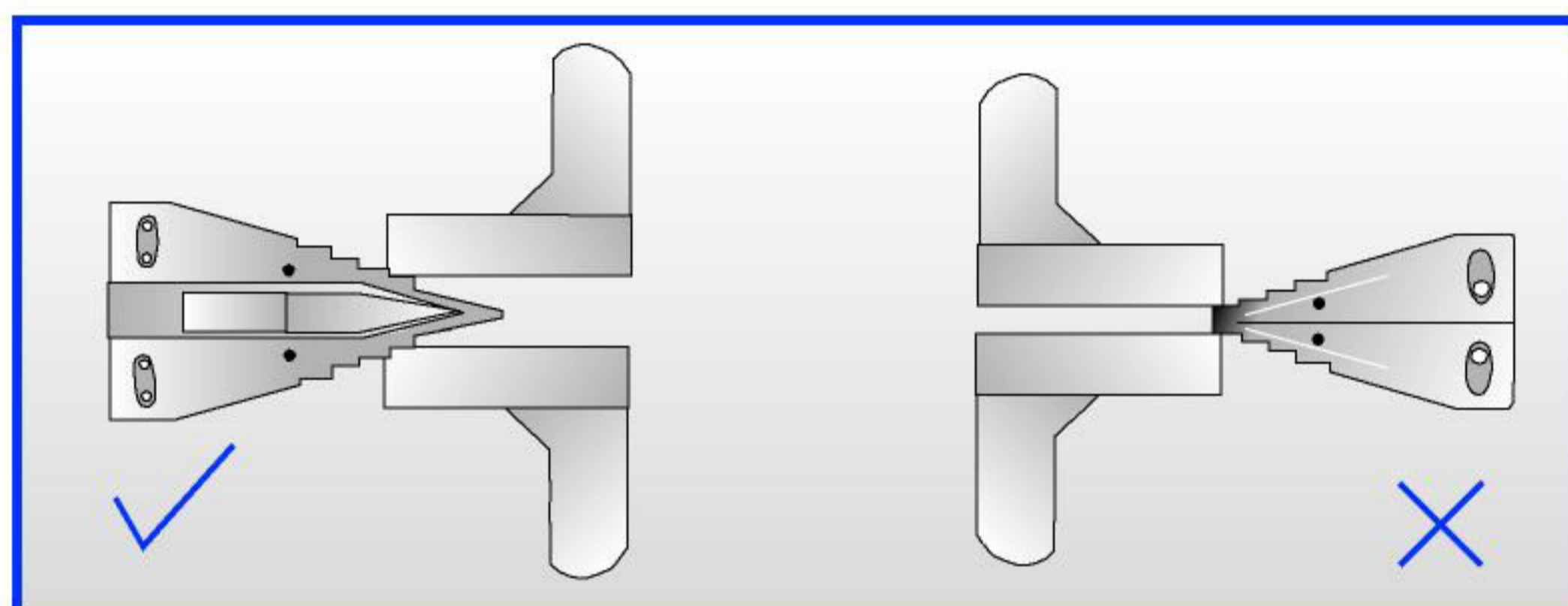
- Benötigt nur einen Zugangsspalt von 6mm
- 25mm Spreizung an jeder Stufe
- 700 bar Arbeitsdruck / 12 t Spreizkraft
- Einfach wirkender Druckkolben
- Federrücklauf
- Automatischer, mechanischer Rückzug der Spreizplatten
- Ineinandergreifende erste Stufe



Es wird empfohlen, zwei Flanschspreizer als Tandem zu verwenden. Das ergibt eine gleiche Spreizung an der Flanschverbindung. Die Flanschspreizer sollen um 180° versetzt werden.



Der Flanschspreizer sollte nur verwendet werden, wenn eine ganze Stufe in den Spalt eingeführt ist und wenn das Objekt, das gespreizt werden soll, am Absatz der nächsten Stufe anliegt.



RICHTIG

- Stellen Sie sicher, daß der Spreizkeil ganz auf der Stufe, die für die Spreizung ausgewählt wurde, angelegt ist.
- Ein mitgeliefertes Distanzstück kann in den Spalt der Verbindung eingesetzt werden, womit der Flanschspreizer entlastet und der Druck auf das Distanzstück übertragen wird.
- Danach kann, wenn es erforderlich ist, eine weitere Stufe auf dem Flanschspreizer gewählt werden, um die Verbindung weiter zu öffnen.

FALSCH

- Stecken Sie nie die Finger in eine geöffnete Verbindung, die durch den Flanschspreizer gehalten wird, solange nicht ein Sicherheitsblock (Distanzstück) zwischen die Flanschverbindung positioniert wurde.
- Der Handgriff an dem Flanschspreizer ist dazu da, die Bediener davor abzuhalten, die Spreizplatten anzufassen, wenn der Flanschspreizer herausgezogen wird. Das verhindert, daß die Finger zwischen den Platten eingeklemmt werden.
- Es ist darauf zu achten, daß keine Hydraulikpumpe mit einem Arbeitsdruck von mehr als 700 bar verwendet wird.